

NATURE'S HEAD®

Self-Contained Composting Toilet

Manuel d'installation et Guide de l'utilisateur



Sauver Notre Eau pour Demain

Nature's Head, Inc.
www.NaturesHead.net

Sales
PO Box 250
Van Buren, OH 45889
Phone: 251-295-3043
Email: sales@NaturesHead.net

Corporate
535 Bayou Sara Avenue
Saraland, AL 36571



Made in the USA

Nature's Head® Toilette à Compostage Autonome

Félicitations pour votre acquisition d'une toilette à compostage NATURE'S HEAD®! Même si le concept d'un compostage toiletten'est pas nouveau, l'appareil que vous avez acheté est le plus récent de la nouvelle génération de ce genre de produits.

Nous avons vu le besoin d'avoir un concept amélioré et un produit plus convivial. Le concept a été raffiné et retravaillé pour fournir un produit plus facile à utiliser, agréable au plan esthétique, efficace au niveau de l'espace, et plus abordable que d'autres produits. Tout en étant conçu pour supporter les rigueurs des environnements nautiques, la toilette Nature's Head est bien adaptée pour plusieurs autres applications.

Peu importe l'endroit où vous décidez d'installer votre nouvelle toilette NATURE'S HEAD®, elle vous fournira des années de solutions d'assainissement sans soucis, le tout sans tracas, inconvéniens, dépenses, ou odeurs de l'autre systèmes sanitaires.

QU' EST-CE QU'IL Y A DANS LA BOITE?

- 1) Votre nouvelle toilette à compostage NATURE'S HEAD®
- 2) Bouteille à liquide et bouchon
- 3) Trousse d'installation de base:
 - 5 pieds de tuyau flexible de 1 pouce ½ de diamètre interne avec les extrémités bouche d'aération interne
 - Poignée d'agitateur
 - 2 supports de montage et boutons
 - 4 vis de montage (pour les installations sur les planchers de bois)
 - 6' decâble à broche simple pour un bouche d'aération de 12 volts
 - porte-fusible et fusible pour fixation directement à la batterie
 - Clé Allen pour l'installation de la poignée araignée
 - vaporisateur
- 3) Manuel d'utilisation
- 4) Carte de garantie

Note: Le bouche d'aération d'évacuation pour l'appareil a été installé avant l'expédition.

INSTALLATION ARTICLES DON'T VOUS PEUT-ÊTRE BESOIN POUR VOTRE INSTALLATION

Votre toilette à compostage Nature's Head comprend la plupart des éléments nécessaires pour l'installation complète. Le bouche d'aération extérieur n'est pas inclus car chaque application est différente et plusieurs nécessiteront un bouche d'aération différent. De plus, le convertisseur de 12V à 110V n'est pas inclus car il n'est pas requis pour toutes les installations.

De quoi vais-je avoir besoin pour faire l'installation de mon Nature's Head...

...pour Ma **Petite Maison?**

Vous aurez besoin de notre convertisseur mural si vous utilisez du courant de 110V à votre maison. Si vous utilisez 12 volts, batteries et / ou solaires, les toilettes sont livrées avec les pièces nécessaires. L'assemblage de notre bouche d'aération en PVC est une façon facile de ventiler à travers du mur ou du plancher.

... pour Mon **VR ou Caravan?**

Les toilettes sont livrées avec les pièces de 12 volts nécessaires. Si vous utilisez du courant de 110V domestique, vous aurez besoin du Transformateur de puissance pour le brancher à une prise pour faire fonctionner le bouche d'aération. Le bouche d'aération champignon est une façon facile d'aérer par les côtés ou le toit. Le bouche d'aération en PVC est bon pour une aération par le plancher. Vous avez peut-être déjà un bouche d'aération existant auquel vous brancher.

...pour Mon **Chalet ou Ma Maison?**

Si vous utilisez du courant de 110V domestique, vous aurez besoin du transformateur mural pour le brancher à une prise pour faire fonctionner le bouche d'aération. Le bouche d'aération champignon est une façon facile d'aérer par le mur ou le plancher d'un chalet surélevé. Les toilettes sont livrées avec tout pour un système de 12 volts.

...pour Mon **Bateau?**

Pour aérer, vous pouvez utiliser le bouche d'aération champignon pour le côté de l'habitable ou le toit. Les toilettes sont livrées avec les pièces de 12 volts nécessaires.

INSTALLATION, suite

Longueur du Tuyau Flexible

Certains type d'installations peuvent nécessiter des longueurs additionnelles de tuyau flexible qui peuvent être acheté au pied. Des tuyaux flexible en PVC, qui peuvent être achetés dans les centres de rénovation ou quincailleries, peuvent être utilisés comme longueurs additionnelles de tuyau flexible.

Construction Plancher

Pour des planchers faits d'autre matériels que le bois, un différent type de boulon peut être nécessaire. Si l'installation est dans un sous-sol ou sur un autre plancher de béton, les clients trouvent qu'il est plus facile de monter la toilette à une section de contreplaqué plutôt que d'essayer de percer la maçonnerie. Le contreplaqué peut être placé sur le plancher de béton et peint ou vernis pour l'aspect.

Exigences Électriques

Si du courant domestique régulier est disponible (110V), l'appareil peut être alimenté par un transformateur de 12 volts ou un adaptateur mural. Ils sont disponibles chez les distributeurs.

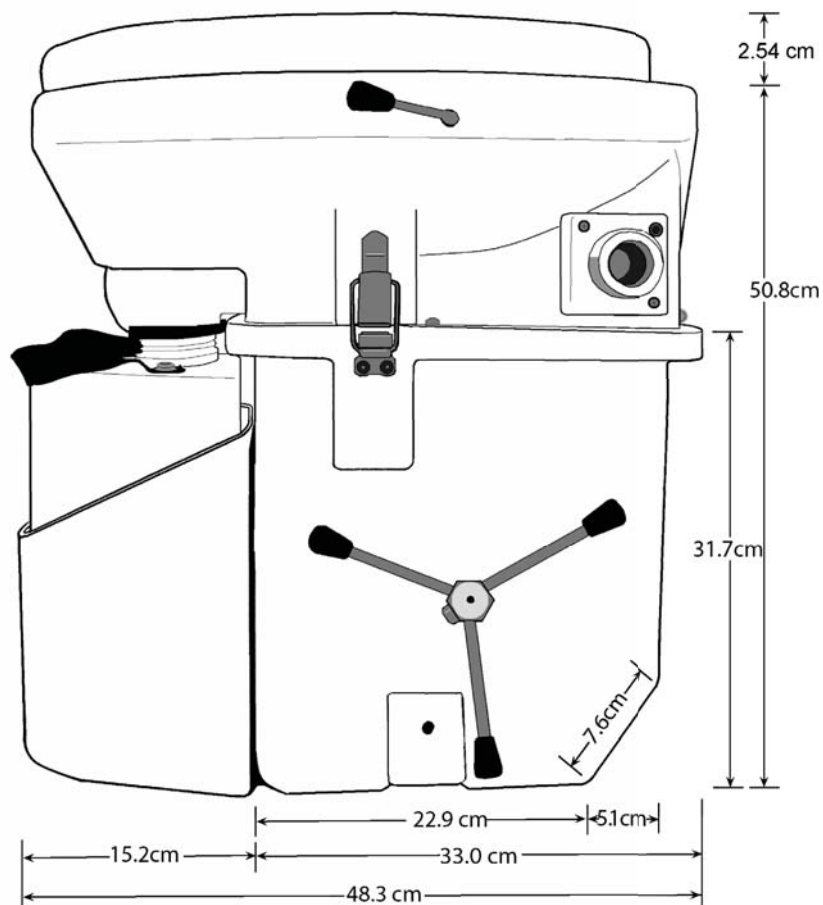
Milieu de Compostage

Un milieu de compostage est nécessaire.

Mousse de tourbe de sphaigne: Le matériel le plus souvent utilisé est la mousse de tourbe de sphaigne (biologique). Celle-ci est disponible dans les centres de jardin ou les magasins de rénovation. Elle est habituellement disponible en ballot de 3 pieds cube sous emballage. Cette quantité de mousse de tourbe de sphaigne devrait être suffisante pour soutenir l'utilisation de l'appareil durant au moins une année. La mousse de tourbe de sphaigne devrait être biologique, sans additifs. NE PAS utiliser de mousse de tourbe de sphaigne MIRACLE-GRO car elle est enrichie d'engrais.

Fibre de noix de coco: La fibre de noix de coco (également appelé brique de fibres) est aussi un matériel de compostage acceptable. Vous pouvez vous en procurer dans les magasins de jardinage hydroponique ou en ligne. Les briques de gauche pèsent 250 grammes (un peu plus de ½ livre chacune). Les briques de Coir peuvent être placées dans un sac en plastique: ajouter 5 tasses à mesurer d'eau par brique et laisser reposer pendant 12 heures. Cette brique s'étendra à un peu plus de 9.5 L.

INSTALLATION: Dimensions



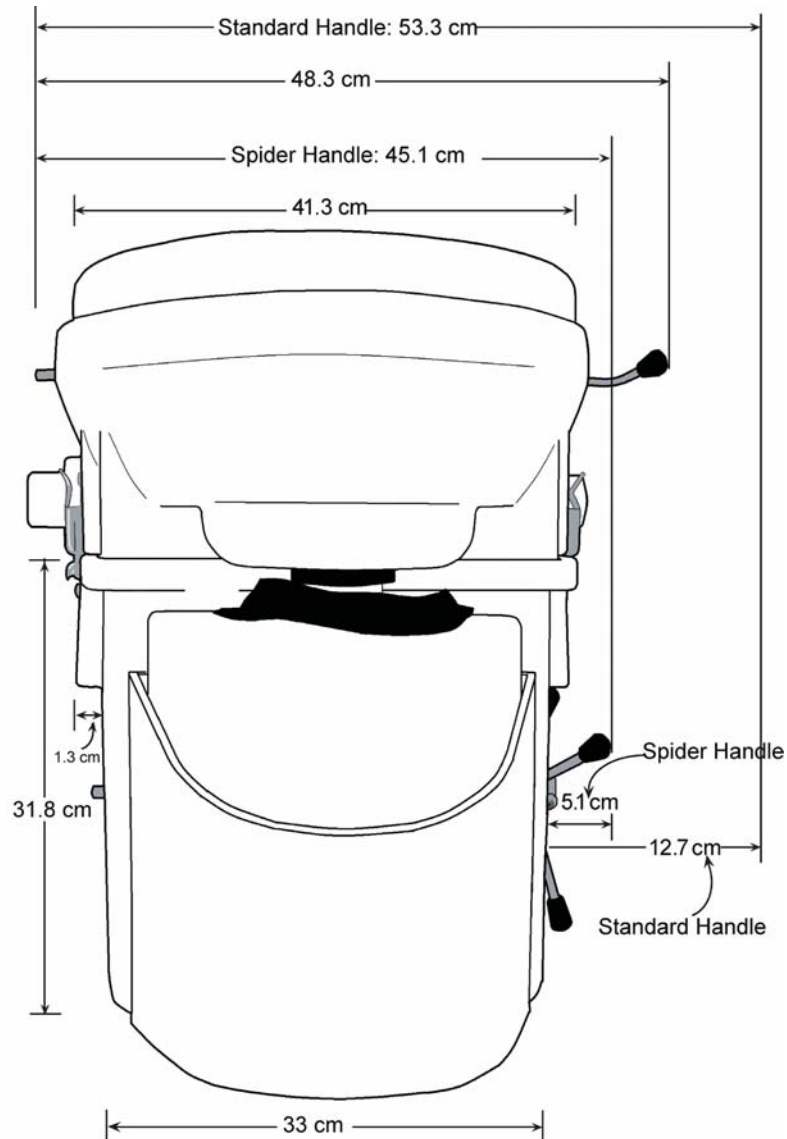
Remarque:

Les dimensions peuvent varier jusqu'à 4% dû au moulage par rotation du plastique polyéthylène.

Veillez prendre note des points suivants, tel que décrits dans nos instructions.

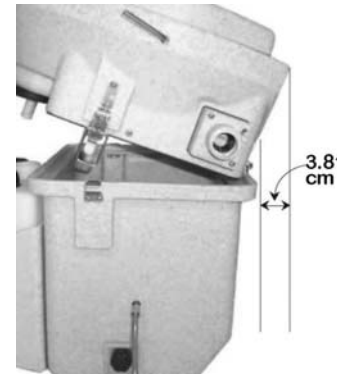
- Prévoir environ 1 pouce ½ derrière la toilette si placée contre une cloison ou mur pour permettre l'inclinaison du bol pour l'entretien.
- Pour dégager le bol de la base, faites face à la toilette. Le bol glisse de 2 pouces vers la gauche afin de le détacher de la charnière à glissement.
- La poignée et l'agitateur, de même que le boîtier ventilateur, peuvent être bougés de chaque côté.

INSTALLATION: Dimensions



INSTALLATION: Endroit

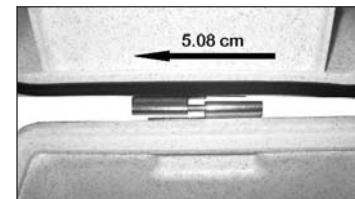
Lorsque vous choisirez l'endroit de votre nouvelle Nature's Head, soyez certain de prévoir assez d'espace pour permettre le fonctionnement de la toilette et son entretien.



Assurez-vous que le couvercle peut bien s'ouvrir complètement. Vous devez aussi vous assurer qu'il y ait assez d'espace pour que le bol puisse s'incliner vers l'arrière pour pouvoir l'enlever et aussi pouvoir enlever le réservoir de liquides.

Si le montage est effectué contre un mur ou une cloison, prévoir un minimum de 3.81 cm entre la toilette et le mur.

Il est nécessaire de prévoir suffisamment d'espace pour le branchement du tuyau flexible et de la poignée de l'agitateur. Les deux peuvent être déplacés sur le côté opposé de l'appareil si nécessaire. Il pourrait être nécessaire, dans des endroits restreints, de décaler la toilette d'un côté ou de la tourner légèrement pour donner plus de dégagement.

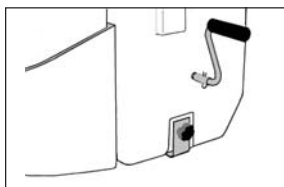


La largeur de l'appareil est de 53.3 cm, une fois la poignée la norme installée. Afin de parvenir à des endroits plus restreints, la poignée araignée en option diminue la largeur à 45.1 cm.

Une distance de 5.1 cm du côté gauche de l'appareil (lorsque vous y faites face), est requise pour pouvoir enlever le bol des charnières à glissement et permettre l'entretien de la base.

Dans les endroits les plus restreints, une meilleure option pour faire l'entretien de l'appareil pourrait être d'enlever les boutons de montage et de retirer la toilette de son lieu de montage.

INSTALLATION: Montage



Il est nécessaire de fixer votre toilette au plancher à l'aide de deux équerres en L.

Le montage régulier est de positionner les équerres en L sous la base dans les zones en retrait de la toilette, tel que montré à gauche. Des vis de montage à tête fraisée sont incluses pour l'installation dans un plancher de bois.

Pour faire le montage des équerres en L dans le plancher, positionner la base de la toilette sur l'endroit sélectionné auparavant. Fixez les équerres en L à la toilette avec les boutons fournis. Si vous choisissez de monter les équerres en L faisant face à l'extérieur (et non sous la toilette), marquez simplement les trous des équerres avec un crayon pour savoir où percer. Si vous choisissez de faire le montage sous la toilette, tracez soigneusement le plus possible du contour des équerres. Prenez note de la distance entre les équerres et les lignes que vous tracez.

Enlevez maintenant les équerres en L de la toilette et déplacez celle-ci hors de portée. Positionnez soigneusement les équerres en L à l'intérieur des lignes que vous avez dessinées et marquez les trous pour les percer. Avant de percer des trous dans votre plancher ou vos murs, assurez-vous de savoir ce qu'il y a derrière! Les trous pour les équerres sont pour des boulons ou des vis à têtes fraisées #12. Si vous utilisez les vis fournies, vous devrez percer un trou de guidage de 1/8 pouce dans les marques que vous avez fait sur le plancher.

Si vous n'êtes pas certain que vos équerres en L soient positionnées correctement, percez et faites le montage d'une seule équerre. Repositionnez ensuite la toilette et faites le montage à l'aide de l'équerre qui est fixée. Vérifiez le positionnement de l'autre équerre et faites des marques. Si tout semble correct, allez de l'avant avec le perçage et le montage de l'autre équerre. Si vos marques ne sont pas alignées, ajustez vos lignes et allez de l'avant avec le montage de l'autre équerre. Si vous faites le montage de la toilette sur un plancher qui sera mouillé fréquemment, une petite quantité de calfeutrage d'étanchéité devrait être placée dans les trous avant d'installer les vis. Installez votre toilette et assurez-vous que tout fonctionne et est adapté comme vous l'aviez prévu.

Ne serrez pas trop les boulons de maintien car vous endommagerez le filetage de la base!

INSTALLATION: Ventilation

L'unité doit être ventilée vers l'extérieur de votre cabine, qu'il s'agisse d'un bateau, d'un VR, d'un camion ou d'une propriété de vacances. Ceci aidera à garder une odeur fraîche dans votre salle de bain et favorisera la croissance de bactéries bénéfiques ce qui facilitera le processus de compostage.

Installer le système de ventilation sera la portion la plus difficile de l'installation. Le bricoleur moyen devrait être en mesure d'accomplir la tâche facilement s'il est familier avec les outils et possède les outils nécessaires. Selon le type et l'emplacement du bouche d'aération, vous devrez peut-être faire des trous dans le mur, plafond ou le plancher. Si vous n'êtes pas certain d'être qualifié pour accomplir cette portion du travail, il est peut-être mieux de faire appel à un contracteur ou bricoleur plus expérimenté pour vous aider.



Le bouche d'aération extérieur n'est pas fourni dû au fait qu'il existe une grande variété de choix en matière de ventilation. Ventilateurs de type champignon, bouche d'aérations solaires, et notre ensemble d'installation de bouche d'aération en PVC (montré à droite) sont fréquemment utilisés pour aérer vers l'extérieur. Tous ces modèles peuvent être achetés de Nature's Head.

L'toilette peut être ventilée verticalement à travers du toit, ou horizontalement qui est la façon la plus courante à travers le mur ou vers le bas à travers le plancher. Pour les installations dans les maisons, chalets, et autres structures permanentes l'aération peut se faire horizontalement à travers le mur à l'aide de notre PVC Vent.



Cette rebord bouche d'aération, incluse avec la toilette, est utilisée sous un bouche d'aération de type champignon ou ventilation solaire et se branche directement dans le tuyau flexible.

INSTALLATION: Venting

Il est nécessaire de fixer un tissu maillé (non fourni) par dessus l'ouverture pour empêcher que des insectes s'introduisent dans le système. Du tissu maillé tel de la moustiquaire ou un filet de nylon fourniront une cloison adéquate pour les insectes.



Si un angle de 90 degrés est nécessaire à partir du bouche d'aération de la maison, un coude de PVC 1 pouce ¼ (non fourni) peut être utilisé pour obtenir une configuration adéquate.

Les installations sur les bateaux et les VRs peuvent être accomplies grâce au bouche d'aération de type champignon en acier inoxydable possédant un écran encastré et une partie supérieure ajustable auto-scillante.

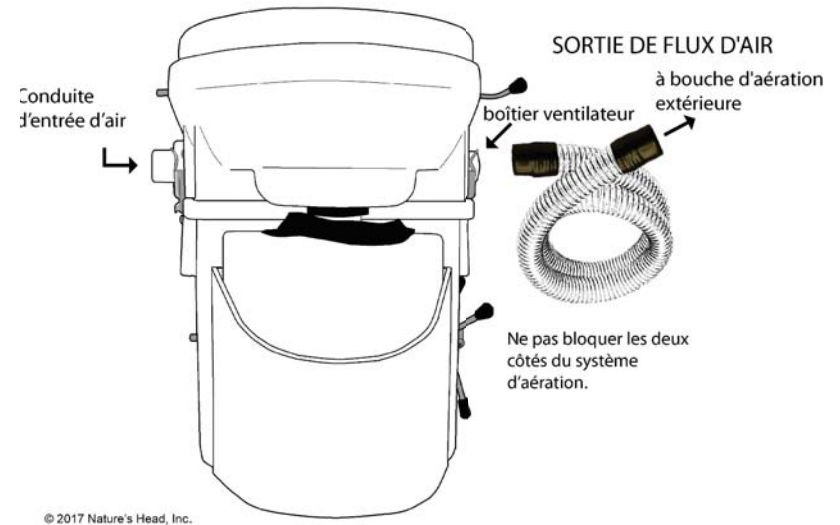
Dans ce cas, la bride d'évent fourni avec la toilette serait placé sur le mur intérieur autour de l'ouverture vers l'évent avec le côté plat sur le mur. Sur bateaux, le raccord de pompage peut être enlevé et le bouche d'aération de type champignon peut être installé sur le trou existant. Le tuyau flexible de ventilation fourni avec l'appareil s'attachera directement à l'adaptateur.

Le serrage du tuyau sur le boîtier du ventilateur n'est pas nécessaire sur le branchement de l'appareil, ni sur la connexion extérieur. Vous jugerez peut-être qu'il est nécessaire d'utiliser une bague de serrage avec un branchement par le dessus, selon la quantité de support fourni pour le tuyau flexible de ventilation.

Si le tuyau flexible est bien soutenu, vous n'aurez probablement pas besoin d'une bague de serrage. Le tuyau flexible de ventilation doit être fixé à au boîtier qui contient le bouche d'aération. L'appareil est conçu pour faire entrer de l'air frais dans l'unité et l'aérer vers l'extérieur. Si vous démontez le boîtier assurez-vous que le bouche d'aération pousse l'air vers l'extérieur avant de ré-assembler le tuyau flexible d'aération.

INSTALLATION: Venting, suite Airflow Assembly

NATURE'S HEAD® Ensemble de flux d'air



Fixation de la poignée

La poignée de l'agitateur n'est pas attachée lorsque l'appareil est expédié et doit être installée avant l'utilisation. La poignée standard est attaché avec un collet et une épingle, tandis que la poignée araignée s'attache avec une vis de blocage Allen et un contre-écrou. Dans le cas où la poignée doit être bougée de l'autre côté de la base, l'agitateur doit être enlevé manuellement, inversé et ré-installé. Une vidéo montrant comment inverser les agitateurs peut être trouvée sur NaturesHead.net/Installation.

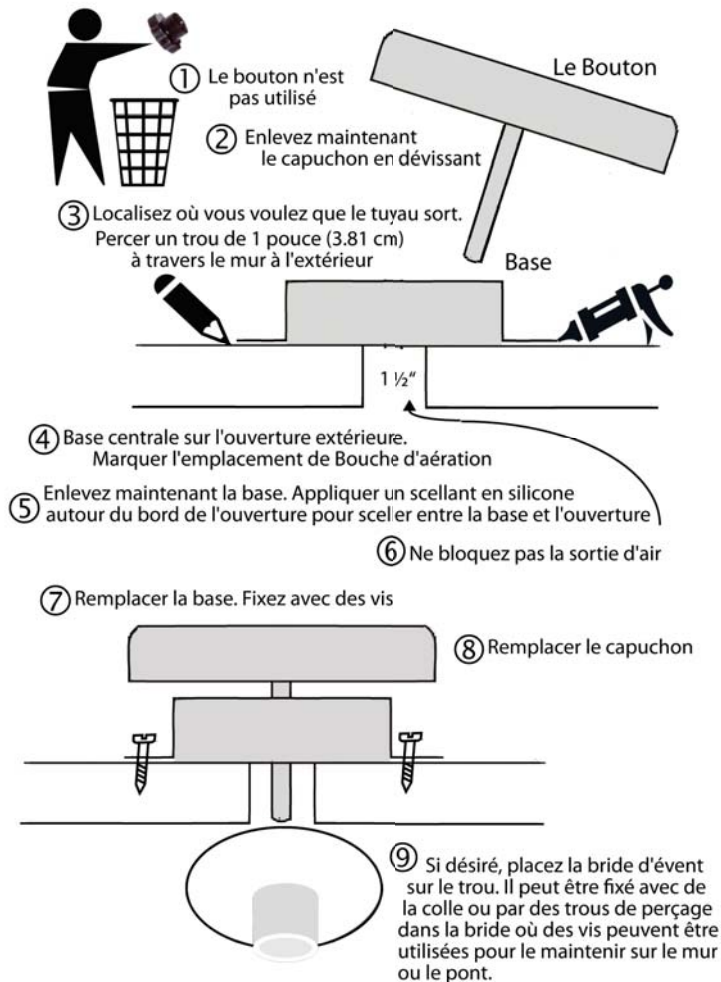
Inverser le bouche d'aération et le boîtier du filtre

S'il est préférable d'installer le tuyau flexible de ventilation d'un côté plutôt que de l'autre, le boîtier du bouche d'aération / filtre est interchangeable avec le boîtier du filtre seulement. Ceci est fait en changeant de côté les composantes et leurs boîtiers respectifs. Une vidéo montrant comment inverser le ventilateur et le boîtier de filtre se trouve sur NaturesHead.net/Installation.

INSTALLATION: Venting

NATURE'S HEAD®

Installation de Bouche d'aération de type champignon



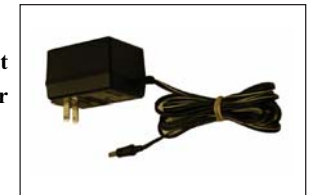
INSTALLATION: Raccordement électrique



Comme pour tous les raccordements électriques, assurez-vous que votre appareil est sur un circuit à fusibles. La fusible ne devrait pas être moins de 2 ampères et pas plus de 5 ampères (12V). Un porte-fusible et une fusible sont fournis afin d'être utilisé avec un système non-protégé de 12 volts, tel qu'un branchement directement à une batterie.

Le bouche d'aération peut aussi être alimenté par une source de 110V si utilisé avec un adaptateur électrique adéquat pour réduire le courant à 12 volts. Si le système est alimenté par l'adaptateur électrique de 110V, ignorez la fusible, le porte-fusible et le câble à broche simple puisqu'ils sont prévu UNIQUEMENT pour l'utilisation avec une source d'alimentation de 12 volts. Aucune fusible n'est requise lorsque le transformateur de puissance est utilisé.

Le transformateur de puissance est disponible auprès de votre vendeur



Aide

Consultez un électricien si vous êtes hésitant au sujet de votre système de câblage ou vos exigences.

Si vous êtes incertain au sujet d'une étape dans l'installation de votre Nature's Head, veuillez consulter les QFP pour l'installation sur notre site web, www.natureshead.net.

UTILISATION NATURE'S HEAD

La conception sans eau, séparant les urines contribue à la capacité de maintien extraordinaire. La section de compostage contient environ 60 à 80 utilisations.

L'intervalle de temps pour vider le bac de solides varie en fonction du nombre de personnes et de la période. Les toilettes sont conçues pour 1 à 4 personnes à plein temps. Généralement, deux personnes à temps plein utilisent les gens devront se vider environ toutes les 3 semaines; D'autres personnes raccourciront le temps. Si vous utilisez uniquement les week-ends avec 2 personnes, cela peut prolonger jusqu'à 2 mois ou plus. Juste quelques jours de non utilisation prolonge la durée. Habituellement, le niveau du compost n'augmentera pas; Si cela se fait, il sera minime.

La bouteille d'urine contient 8.33L et nécessitera une vidange plus fréquente; Deux personnes pourraient avoir besoin de se vider après 3 à 4 jours.

Il est nécessaire d'ajouter du matériel de compostage dans la base de l'appareil avant d'en faire l'utilisation. Des sacs de type "ZIPLOC®" d'un gallon sont une façon abordable d'entreposer le matériel. Il suffit de vider deux sacs d'un gallon de mousse de tourbe de sphaigne humidifiée à l'avance ou de fibres de noix de coco dans la base de la toilette pour la remplir ou la recharger après l'avoir vidée. La mousse de tourbe de sphaigne devrait monter jusqu'au niveau de la barre de l'agitateur en position horizontale ou jusqu'à la ligne du centre de la manivelle de l'agitateur.



La mousse de tourbe de sphaigne devrait être humide et friable, jamais mouillée ou très liquide. Si votre mousse de tourbe de sphaigne ou vos fibres de noix de coco sont sèches, ajoutez une petite quantité d'eau. Le couvercle de la toilette devrait être fermé lorsque celle-ci n'est pas utilisée afin d'éviter que des insectes y pénètrent et pour favoriser une ventilation appropriée. La mousse doit être de la mousse de tourbe de sphaigne régulière/biologique, sans additifs. NE PAS utiliser de la mousse MIRACLE_GRO. N'ajoutez pas de matériel additionnel suite à l'utilisation avec solides. Ceci aurait pour conséquence d'avoir une trop grande quantité de mousse de tourbe de sphaigne ou de fibres de noix de coco dans l'appareil et réduirait votre temps d'utilisation avant de devoir vider votre toilette.

UTILISATION, suite

Le concept primaire de votre toilette à compostage est la séparation des déchets liquides et solides! Soyez certains d'informer vos invités au sujet de la bonne utilisation de votre appareil. Ceci permettra un bon compostage et aidera vos invités à se sentir à l'aise avec le nouvel appareil.

Laisser entrer de l'urine dans la cavité de compostage causera des odeurs désagréables et empêchera le compostage de se faire convenablement.

L'utilisation en position assise est recommandée. Lorsque vous êtes assis, l'appareil peut être utilisé avec la porte du piège ouverte ou fermée. Dans cette position, que ce soit pour un homme ou une femme, les liquides et solides de l'utilisateur seront dirigés vers le bon endroit. Avec tout mouvement intestinal, la porte du piège doit être ouverte. L'utilisation debout par les hommes est moins approprié car des éclaboussures peuvent survenir. Si l'appareil est utilisé en position debout, la trappe doit demeurer fermée pour éviter que les déchets liquides et solides se mélangent.

Le papier hygiénique est normalement placé dans la toilette. Puisque les produits papiers ne se compostent pas aussi rapidement que les déchets solides, ils seront encore visibles même après que les déchets solides se seront décomposés. N'importe quel type de papier hygiénique est acceptable; les marques moins épaisses (comme les papiers pour VR ou embarcations nautiques) se compostent plus rapidement.

Les couches, les lingettes et les tampons ne doivent pas être placés dans le bac à matières solides. De nombreuses marques de ces articles sont fabriquées à partir d'un mélange de rayonne et de coton non organique et sont généralement blanchies au chlore. Ceux-ci ne se décomposeront pas.

La plupart des utilisateurs gardent un petit vaporisateur (inclus) rempli d'un mélange d'eau et 2 onces de vinaigre tout près de la toilette pour vaporiser le bol au cas où des déchets solides restent collés au bol. Vaporiser le bol permet aussi de nettoyer les passages à urine.

Tout urine a une odeur. Celle-ci n'est pas détectable dans l'utilisation normale. Elle sera présente lorsque le contenant d'entreposage sera ouvert à l'air pour être vidé. Si des odeurs d'urine dans le contenant persistent, elles peuvent être réduites en mettant quelques onces de vinaigre blanc, quelques gouttes de savons à vaisselle Dawn.

UTILISATION, suite

Lorsque des déchets solides sont ajoutés, la mousse de tourbe de sphaigneu les fibres de noix de coco doivent être agités 2-3 tours afin de mélanger les déchets dans le compost et favoriser le processus de compostage. Le contenu du contenant à déchets solides doit être gardé humide, non mouillé, et rester séparé des déchets liquides.

Lorsque la toilette fonctionnera adéquatement, la matière compostable aura une odeur de moisi ou une odeur de terre. L'apparence physique sera semblable à celle de la mousse de tourbe de sphaigneoriginale. Il n'est pas normal que le compost soit mouillé ou qu'il y ait des problèmes d'odeurs. Si le compost demeure mouillé et que vous avez des problèmes d'odeur, le réservoir de solides est en train de devenir contaminé avec de l'urine et des étapes doivent être prises pour y remédier. Si le problème persiste et que vous êtes incapable de déterminer comment le réservoir se contamine, veuillez nous contacter pour que nous puissions vous aider.

Des vomissements et de la diarrhée occasionnels n'affecteront pas le fonctionnement de l'appareil. Si cela cause une augmentation de l'humidité du compost, la situation peut être corrigée en ajoutant une petite quantité de matériel sec de compost.

UTILISATION: Vidage

Le récipient de déchets liquides contiendra environ 2.2 gallons d'urine. Le matériel translucide du contenant permet de bien visualiser le niveau du liquide.



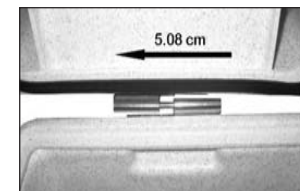
Pour vider le récipient de déchets liquides:

1) Relâchez les loquets situés de chaque côtés à l'avant de l'appareil, ceux-ci sécurisent le bol sur la base, 2) Soulevez le bol à un angle d'environ 45 degrés, installez le bouchon et enlevez la bouteille, 3) Débarrassez-vous du contenu de façon appropriée. La bouteille d'urine peut être vidée dans une toilette conventionnelle ou autre endroit approprié. Plusieurs livres ont été écrits sur les avantages d'utiliser de l'urine diluée comme engrais. Ceci peut aussi faire parti de votre plan environnemental pour l'élimination des déchets.

UTILISATION: Vidage, suite

Si le récipient de déchets liquides déborde, le liquide restera dans le contenant de la base en autant que le débordement n'est pas excessif. Le réservoir de liquides devrait être vidé régulièrement et rincé avec de l'eau claire. Il n'est pas recommandé de laisser de l'urine dans le récipient pour de longues périodes car cela amènera une plus grande production d'odeurs. Si la toilette est utilisée dans une salle de bain/douche conjointe, vous pouvez percer un trou de vidange dans le boîtier du récipient d'urine si l'accumulation d'eau devient problématique.

Une fois le montage de la bouteille enlevé, soulevez le siège de l'appareil de plusieurs pouces et glissez-le vers la gauche pour le dégager de la charnière à glissement. (Vous devrez peut-être débrancher le tuyau flexible du bouche d'aération et la source d'électricité si nécessaire pour bouger le bol sur le côté.) Enlevez les boutons des équerres de montage de chaque côté de la base. La base peut maintenant être vidée.



Une des méthodes les plus simples à vider est de placer un sac de déchets de cuisine de 13 gallons pardessus l'ouverture de la base. (NOTE: le sac ne va PAS dans la base) Le sac devrait être placé de façon serrée sur le rebord et vous permettre d'inverser la base et de vider le contenu dans le sac sans renversements. Ceci est spécialement pratique lorsque la toilette est utilisée pour des bateaux et autres unités mobiles, puisque d'enlever la toilette n'est pas nécessaire.

Il n'est pas nécessaire de nettoyer l'intérieur du récipient de déchets solides puisque le compostage se continuera à partir des matières qui restent collées sur les côtés.

Un nettoyage de la base, surtout avec des produits chimiques, pourrait empêcher la production des bonnes bactéries qui décomposent les déchets solides. Simplement faire la vidange, remettre de la mousse de sphaigne, et ré-assembler votre toilette.

UTILISATION: Élimination

La procédure recommandée pour se débarrasser du contenu du récipient à déchets solides est de le placer dans une poubelle à compost pour permettre une décomposition complète. Lorsque vous voyagez en bateau ou en VR, cela peut ne pas être pratique. Le contenu du récipient à déchets solides peut être placé dans un conteneur à déchet conventionnel si le compostage complet a été fait et qu'il est dans un sac fermé. Lorsque le compostage est terminé, les déchets solides peuvent être utilisés pour fertiliser des plantes non-comestibles. Il n'est pas recommandé d'utiliser du compost fait de déchets humains sur des plantes ou des légumes comestibles.

Les utilisateurs à temps plein ont à composer avec des circonstances spéciales. L'utilisation à temps plein ne permet pas assez de temps pour que les déchets solides se décomposent. Les déchets les plus récents, même s'ils sont mélangés avec des matériaux compostés, ne seront pas décomposés. Ceci veut aussi dire que les bactéries fécales (présentes dans les déchets humains frais faits) peuvent encore s'y trouver. Nous recommandons de prendre des précautions comme porter des gants si vous devez être en contact avec des déchets humains. Il est recommandé d'attendre 6-8 heures après la dernière utilisation avant de vider les matières solides.

Une autre méthode pour gérer les matières non compostées (si l'espace le permet) est de faire l'achat de la "base supplémentaire". La base supplémentaire est vendue avec tout le matériel nécessaire, agitateur, et le boîtier à bouteille. Elle vient aussi avec un couvercle aéré pour que le contenu puisse être mis de côté et permettre le compostage. Il est aussi possible de construire un contenant d'entreposage, en utilisant la méthode du sac de déchets pour vider le contenu, placer le sac dans un seau en plastique, aérer le couvercle, et ainsi permettre au contenu de se décomposer complètement. Dans les chalets, les contenus peuvent être vidés dans des contenants de compostage traditionnels pour se décomposer. Les solides qui n'ont pas composté pour au moins un an, ne sont pas appropriés pour les plantes comestibles.

UTILISATION: Nettoyage et entretien

Un jet d'eau et de vinaigre ou d'un produit nettoyant naturel provenant du flacon pulvérisateur (inclus) est tout ce dont vous aurez besoin pour garder votre Nature's Head fraîche entre les utilisations. Si nécessaire, une serviette en papier (non synthétique) est excellent pour nettoyer l'intérieur (de même que l'extérieur) de l'appareil.

Pour un nettoyage plus intensif ou pour les matières séchées, une serviette en papier humidifiée avec une solution de vinaigre et eau 1:1 peut être utilisée et jetée après le nettoyage. De l'eau de javel, ammoniacale, et autre produits de nettoyage commerciaux ne devraient jamais être utilisés. Utilisé sur vos toilette de compostage puisqu'ils interférer avec le processus de compostage et pourraient produire des odeurs désagréables.

Les exigences d'entretien pour votre appareil sont très minimales. Toutes les pièces en métal (boulons, charnières, loquets, boutons, agitateurs, et composantes de la porte du piège) sont soit en acier inoxydable ou en laiton. Les filtres de chaque côté de la base devraient être enlevés et nettoyés annuellement ou lorsque les déchets solides sont vidés. Chaque filtre est fixé à l'appareil avec 2 boulons à tête Phillips. Enlevez les boulons, nettoyez et replacez. Des précautions devraient être prises afin que le bouche d'aération soit remplacé avec l'écoulement d'air sortant de l'appareil.

Le siège moulé pleine grandeur de l'appareil est conçu pour assurer sécurité et confort. Il ne requiert aucune attention spéciale.

SERVICE CLIENTÈLE

Nous nous engageons à fournir à nos clients des produits exceptionnels et le service. Si vous avez besoin d'aide, contactez votre revendeur.

DÉPANNAGE

Vous trouverez plus d'information de dépannage et de questions fréquemment posées en ligne au [natureshead.net/ installation use](http://natureshead.net/installation-use).

Ventilateur ne fonctionne pas. Si vous utilisez une batterie de 12V, vérifiez le voltage. Assurez-vous que le câble marqué positif est attaché à la borne positive de la batterie. Vérifiez la fusible. Vérifiez que la connexion à câble unique est bien branchée. Si vous utilisez le transformateur de 110 ou 12V, vérifiez le voltage à la prise de courant. Vérifiez le branchement à câble unique. Essayez de débrancher et rebrancher. Lorsque le bouche d'aération fonctionne, assurez-vous que l'air est poussé vers l'extérieur. Si le bouche d'aération ne fonctionne toujours pas, contactez votre distributeur pour un rechange gratuite.

Compost semble trop mouillé. Si le compost est trop mouillé dû à de la diarrhée prolongée, ajoutez une petite quantité de mousse de sphaigne. Si le compost est trop mouillé dû à de la condensation excessive, ajoutez aussi une petite quantité de mousse de sphaigne. Assurez-vous que l'humidité excessive n'est pas dû au fait que quelqu'un a uriné directement dans la section de compostage. Ceci pourrait amener une odeur désagréable. La section de compost devrait avoir une senteur de moisi seulement. Si une odeur d'égout est présente, contactez Nature's Head pour une consultation.

Compost semble trop sec. Si le compost semble sec ou dur, ajoutez un peu d'eau et tournez l'agitateur une fois que la mousse de tourbe de sphaignait absorbé toute l'humidité.

Conditions froides. Le compostage fonctionne dans des températures de 55 F degrés et plus. Le plus chaud est la température, le plus rapidement se fera la décomposition. Lorsque la température descend sous le point de congélation, le compost sera en dormance jusqu'à ce que la chaleur revienne.

Mouches à fruits et moucheron. Si des mouches et des moucheron vont incursion dans votre toilette, ajoutez cinq tasses de terre diatomée à votre compost. Vous pouvez vous en procurez dans les magasins de piscine ou de rénovations. Vous pouvez aussi essayer du Gnatrol, en suivant les instructions. Si ces solutions ne fonctionnent pas, contactez-nous.

QFP

Nous mettons à jour les questions fréquemment posées régulièrement sur notre site web. Veuillez visiter le NaturesHead.net/faq pour y trouver de nombreux conseils, suggestions et solutions qui pourraient vous être utiles.

OPTIONS

Prenez en considération ces options pour votre Toilette à compostage Nature's Head afin d'en augmenter la capacité et commodité. Tous les articles sont disponibles par nos distributeurs.

AUGMENTATION DE LA CAPACITÉ

Bouteille pour liquide supplémentaire

Bouteille avec bouchon



Base supplémentaire avec couvert les couvercles

Permettent de faire plus de compostage et de prolonger l'utilisation de l'appareil. Les bases ont les agitateurs et les charnières pré-installés pour des changements rapides. La poignée est incluse.



Couvercle pour corbeille à solides

L'utilisation d'un couvercle ventilé pour l'utilisation lorsque la corbeille à solides est transportée.



Transformateur de puissance

Adaptateur 110V optionnel, utilisé seulement lorsque du courant de 110V est utilisé (maison).



VENTS

Bouche d'aération de type champignon

Tôle d'acier inoxydable de type 304 poli avec un bouton vissé pour ouvrir et fermer le bouche d'aération. Inclus une moustiquaire en mailles d'acier inoxydable.



Bouche d'aération en PVC pour les structures.

Système de bouche d'aération avec grillage pour l'installation à travers du mur pour les structures telles que les chalets, maisons, ateliers, étables. S'ajuste à des ouvertures de 1 pouce 5/8. Une conduite de raccordement de 16" peut être raccourcie, tel que nécessaire. Peut être installé horizontalement ou verticalement. Le tuyau flexible du bouche d'aération s'adapte de façon serrée à la conduite de raccordement.



WARRANTY

You may register your warranty online at

www.NaturesHead.net/warranty

or you may mail it to us on the card which is included with the toilet.

Nature's Head® Composting Toilet LIMITED WARRANTY

This NATURE'S HEAD® composting toilet and its components are warranted against defects in materials and workmanship for five (5) years from the initial purchase date. During this period any NATURE'S HEAD® toilet, after inspection by Nature's Head, Inc., if deemed defective will be repaired or replaced without cost to the customer.

This warranty extends to the original purchaser only and is non-transferable. Only consumers who purchased the NATURE'S HEAD® toilet from Nature's Head, Inc., or an authorized dealer, and who install, operate, and maintain the toilet in conformance with the instructions in this manual may obtain coverage under this Limited Warranty.

This Warranty does not apply to any problem caused by any condition, malfunction, or damage: (1) caused by defects other than defects in material or workmanship; (2) resulting from normal wear and tear, improper installation, improper maintenance or repair, misuse, abuse, negligence, accident, alteration of a part or the product, or any external cause; or (3) to any accessories, materials, products, or parts not manufactured or supplied by Nature's Head, Inc.

Nature's Head, Inc. makes no other warranty, either express or implied, including but not limited to implied warranties of merchantability, fitness for a particular purpose, or conformity to any representation or description, with respect to the NATURE'S HEAD® product or any of its parts or accessories, other than as expressly set forth in this Warranty. Nature's Head, Inc. makes no warranty or representation, either express or implied, with respect to any other manufacturer's product or documentation, its quality, performance, merchantability, fitness for a particular purpose, or conformity to any representation or description. To the extent permitted by law, this warranty and remedies set forth below are exclusive and in lieu of all others, oral or written, expressed or implied. No dealer, distributor, reseller, agent or employee is authorized to make any modification, extension or addition to this Warranty. Some states do not allow the exclusion or limitation of incidental or consequential damages. If such exclusions or limitations are prohibited under the applicable law, the above limitation or exclusion may not apply. This Warranty gives you specific legal rights and you may have other rights, which vary from state to state.

LIMITATION OF LIABILITY

EXCEPT AS PROVIDED IN THIS WARRANTY AND TO THE MAXIMUM EXTENT PERMITTED BY LAW, NATURE'S HEAD INC. IS NOT RESPONSIBLE FOR SPECIAL, INCIDENTAL OR CONSEQUENTIAL DAMAGES, INCLUDING BUT NOT LIMITED TO DAMAGES TO PERSONAL OR REAL PROPERTY, RESULTING FROM ANY BREACH OF WARRANTY OR CONDITION, OR UNDER ANY OTHER LEGAL THEORY, INCLUDING BUT NOT LIMITED TO LOSS OF USE. THE FOREGOING LIMITATION SHALL NOT APPLY TO DEATH OR PERSONAL INJURY CLAIMS, OR ANY STATUTORY LIABILITY FOR INTENTIONAL AND GROSS NEGLIGENT ACTS AND/OR OMISSIONS.

Warranty claims should be addressed to Nature's Head, Inc. PO Box 250, Van Buren, OH, 45889 or by E-mail to Sales@NaturesHead.net. Include a copy of the sales receipt or other evidence of the date and place of purchase of the toilet and a description of the problem.

SAVING OUR WATER FOR TOMORROW



NATURE'S HEAD, INC.

PO Box 250

Van Buren, OH 45889

251-295-3043

www.NaturesHead.net

NATURE'S HEAD® is a registered trademark of Nature's Head, Inc. All other marks are the property of their respective owners.